

6. PARTI DI RICAMBIO

6.1 COME ORDINARE LE PARTI DI RICAMBIO

Indicare sempre chiaramente:

- sigla e numero di serie dell'aspiratore
- n° dei particolari e descrizione
- quantità dei particolari
- indirizzo esatto della Vs. azienda.

! *Il Costruttore si esime da ogni responsabilità per danni di qualsiasi natura, generati da un impiego di parti di ricambio non originali.*

6. SPARE PARTS

6.1 PROCEDURE FOR ORDERING SPARE PARTS

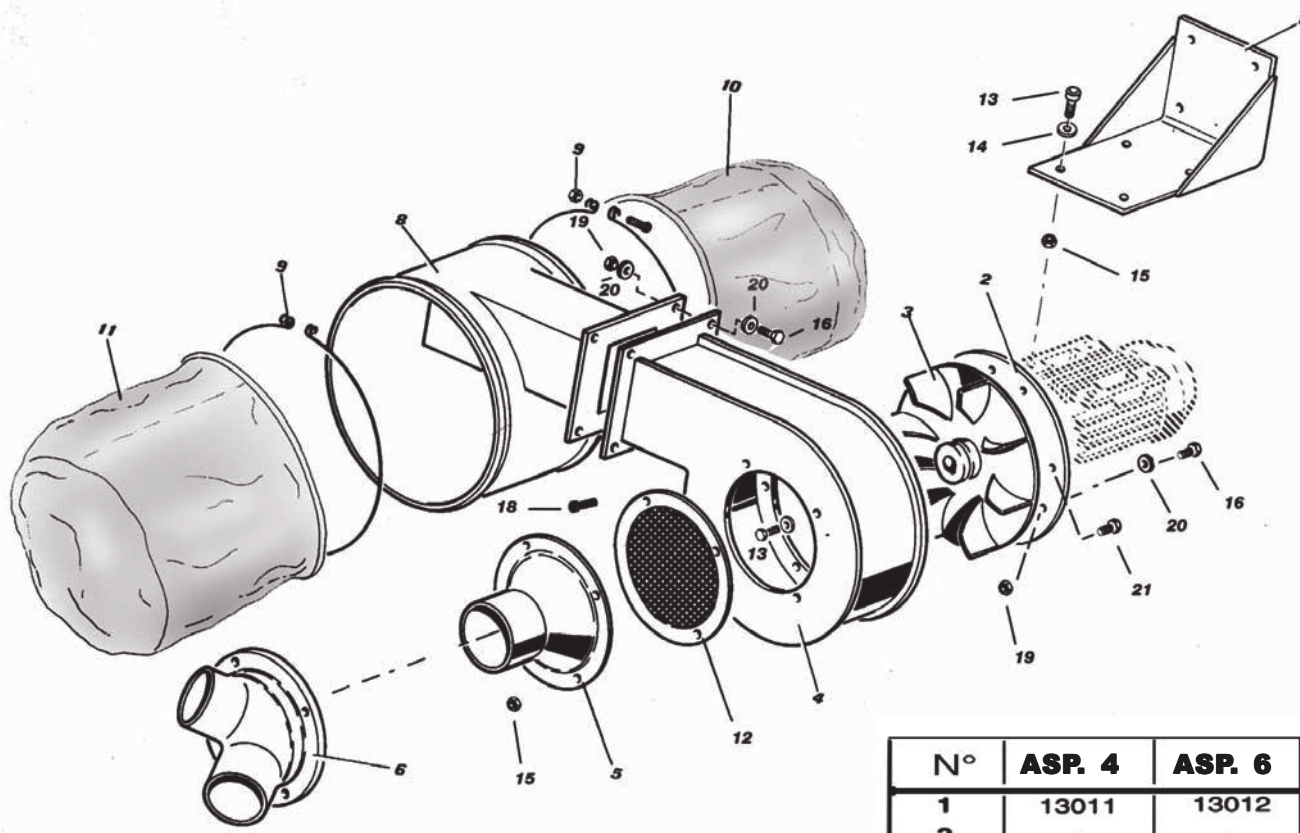
Always specify clearly:

- exhauster model and serial number;
- part number and description
- part quantity
- exact address of your company.

! *The use of non-original spare parts will exempt the manufacturer of all responsibility for all damages.*

6.2 ELENCO PARTI DI RICAMBIO

6.2 SPARE PART LISTS



N°	ASP. 4	ASP. 6
1	13011	13012
2	-	-
3	13031	13032
4	13041	13042
5	13050	13050
6	13060	13060
8	13081	13082
9	13090	13092
10	13101	13102
11	13110	13112
12	13121	-
13	5931 630	5931 630
14	6592 618	6592 618
15	5587 66	5587 66
16	5739 825	5739 825
17	5739 425	-
18	5933 512	5933 512
19	5588 88	5588 88
20	6592 817	6592 817
21	-	5739 510

T.7