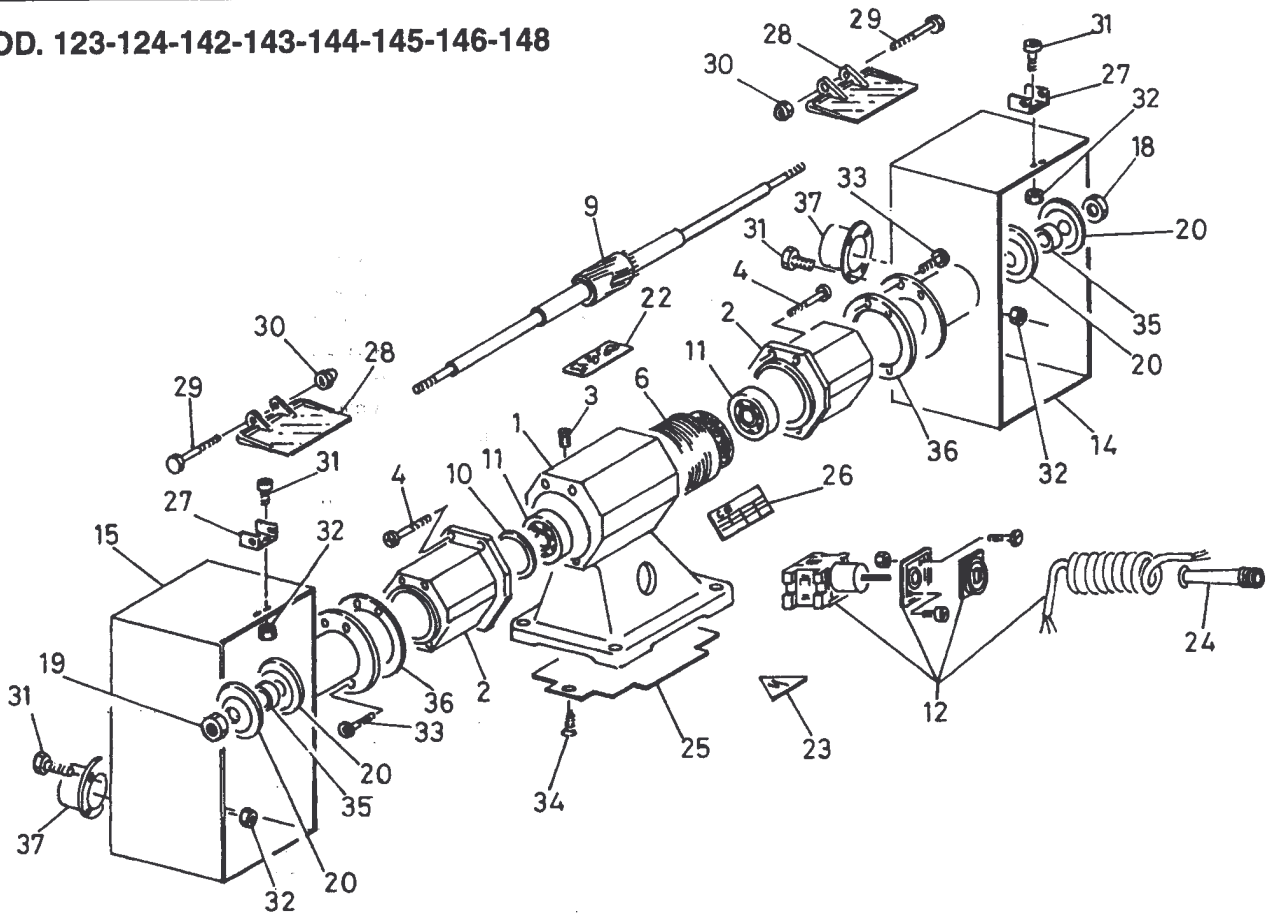


MOD. 123-124-142-143-144-145-146-148



PART.	MOD. 123	MOD. 124	MOD. 142	MOD. 143	MOD. 144	MOD. 145/146	MOD. 148
1	PE/1	PE/9	OM0101	OM1501	OM0201	OM0301	OM0101
2	PE/1	PE/9	OM0102	OM1502	OM0202	OM0302	OM0102
3	PE/1	PE/9	5923 512	5923 516	5923 618	5923 618	5923 512
4	PE/1	PE/9	7985 525	7985 525	7985 635	7985 635	7985 525
6	PE/1	PE/9	OM0106	OM1507	OM0207	A0709030	OM0103
9	PE/1	PE/9	OM0116	OM1515	OM0214	OM0313	OM0117
10	PE/1	PE/9	34020091	3402011	3402011	3402012	34020091
11	PE/1	PE/9	6204 2RS	6205 2RS	6206 2RS	6207 2RS	6204 2RS
12	SLK.INT.TRIF	SLK.INT.MONOF	SLK.INT.TRIF	SLK.INT.TRIF	SLK.INT.TRIF	SLK.INT.TRIF	SLK.INT.MONOF
14	C.141/N	C.141/N	C.142	C.143	C.143	C.145	C.142
15	C.141/N	C.141/N	C.142	C.143	C.143	C.145	C.142
18	5589 121 75D	5589 121 75D	OM07518	09061	OM0218	OM0318	OM07518
19	5589 121 75S	5589 121 75S	OM07519	09061S	OM0219	OM0319	OM07519
20	5190272	5190272	5190275	OM1520	09032	5190276	5190275
22	ETI.05	ETI.05	ETI.05	ETI.05	ETI.05	ETI.05	ETI.05
23	ETI.06	ETI.06	ETI.06	ETI.06	ETI.06	ETI.06	ETI.06
24	OM07524	OM07524	OM07524	OM07524	OM07524	OM07524	OM07524
25	OM07525	OM07525	OM0125	OM1525	OM0225	OM0325	OM0125
26	ETI.07	ETI.07	ETI.07	ETI.07	ETI.07	ETI.07	ETI.07
27	09111	09111	09111	09111	09111	09111	09111
28	5183010	5183010	5183010	5183010	5183010	5183010	5183010
29	5739 560	5739 560	5739 560	5739 560	5739 560	5739 560	5739 560
30	32605 508	32605 508	32605 508	32605 508	32605 508	32605 508	32605 508
31	-	-	5931 610	5931 610	5931 610	5931 610	5931 610
32	-	-	5587 61	5587 61	5587 61	5587 61	5587 61
33	5739 515	5739 515	5739 816	5931 630	5931 630	5931 630	5739 816
34	4536 3510	4536 3510	4536 3510	4536 3510	4536 510	4536 3510	4536 3510
35	OM07535	OM07535	OM0135	09041	-	-	OM0135
36	-	-	-	OM1538	OM0238/A	OM0345	-
37	-	-	OM0160	OM0160	OM0160	OM0160	OM0160

SERIE DI PULITRICI SENZA SPAZZOLE
SERIES OF POLISHING MACHINES
WITHOUT BRUSHES

MOD	HP	RPM	Ø ALBERO SWFT	Ø SPAZZOLA BRUSH	ASP.	DB	Kg	T	U	H
123	0,75	2800	16	150	-	80	10,5	53	16	21
142	1	2800	20	200	ASP 18	80	20	59	18	24
143	1,50	2800	20	250	ASP 18	80	23	78	20	26
144	2	2800	25	250	ASP 18	80	43	86	22	30
145	2,50	2800	30	300	ASP 18	80	62	96	24	34
146	3	2800	30	300	ASP 18	80	62	96	24	34
MONOFASE / SINGLE-PHASE										
124	0,50	2800	16	150	-	80	10,5	53	16	21
148	1	2800	20	200	ASP 18	80	14	59	18	24